

МОНОХРОМЕН А4 ПРИНТЕР ЗА БИЗНЕС МРЕЖИ

СЕРИЯ EPSON EPL-N3000



Бърз и икономичен: печата със скорост от 34 стр/мин, като първата страница излиза след 7 секунди, а тонер касетите имат ресурс за отпечатване на 17 000 страници.

Бърза обработка на комплексни задания: благодарение на 300-MHz контролер и стандартно инсталираната памет от 64 MB, която може да се увеличи до 512 MB.

Великолепна гъвкавост за задания с голям обем: до 1800 листа от 4 тави – 700 листа в стандартната касета за хартия и 2 допълнително поставяни касети за хартия за по 550 листа. Към допълнително поставяните приспособления се включват устройство за двустранен печат и контейнер за подреждане на листа.

Пълен набор от интерфейси: стандартно инсталирани Ethernet 10/100 Base Tx, високоскоростен USB порт и паралелен порт.

Посрещнете предизвикателствата на вашия бизнес – на ниска цена

Този бизнес принтер осигурява великолепни резултати бързо, ефективно и надеждно. Професионалната производителност е осигурена благодарение на скоростта на печат от 34 стр/мин, като първата страница се отпечатва само за 7 секунди. Освен това цената за отпечатана страница е съвсем приемлива, което гарантира ниски общи разходи на собственика.

Гъвкаво решение за широка гама задачи за печат

Този принтер работи бързо, а резултатите от печата винаги са великолепни благодарение на технологията RiTech на Epson, осигуряваща разделителна способност от 1200 т/инч. Набор от стандартни и допълнителни приспособления за хартията осигуряват гъвкавост, която отговаря на индивидуалните и променящите се нужди, като например допълнително устройство за двустранен печат, чрез което можете да добавите повече ефективност, ако е необходимо. Освен това има възможност за добавяне на твърд диск, който осигурява авангардни функции, включващи: конфиденциален печат, коректури и препечатки.

Лесно и пълно интегриране и управление на принтера

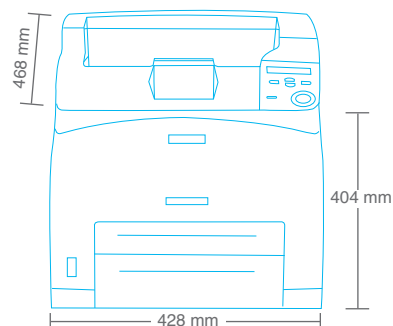
Поддържат се всички популярни операционни системи, като свързването става през USB или паралелен порт, а мрежовият интерфейс 10/100Base Tx осигурява бърз достъп на повече потребители до принтера. Безпроблемното интегриране се гарантира от оригиналния PostScript® 3™ на Adobe® и най-разпространените езици PCL5e и PCL6. Инструментите EpsonNet също допринасят за лесното конфигуриране, следене и управление в мрежата.

РАЗМЕРИ И СПЕЦИФИКАЦИЯ НА ПРОДУКТА

ХАРАКТЕРИСТИКИ НА ПЕЧАТА	
Технология за печат	Лазерна
Разделителна способност	1200 т/инч RiT* (*Технология за подобряване на разделителната способност от Epson)
Скорост на печата	A4: 34 стр/мин, A4 двустранно: 20,9 стр/мин
Излизане на първата страница	7 сек.
Време за загряване	17 сек.
Максимален месечен обем	150 000 страници
СПЕЦИФИКАЦИИ НА КОНТРОЛЕРА	
Процесор	300 MHz
Памет	Стандартна: 64 MB, Макс.: 512 MB
PCL емуляции	Оригинални Adobe® PostScript® 3, PCL6, PCL5e, ESC/Page™, ESC/P2™, FX, I239X
Резидентни шрифтове	Мащабируеми: 84 ESC/Page™, 93 PCL, 17 PS3, 10 ESC/P2™, 8 FX, 8 I239X Растерни: 7 ESC/Page™, 7 PCL
ИНТЕРФЕЙСИ И СВЪРЗВАНЕ	
Стандартни интерфейси	Ethernet (100 Base - Tx, 10 Base - T), USB (съвместим с 2.0), паралелен (IEEE 1284)
Допълнителни интерфейси	Туре В
Протоколи за печат в мрежа	TCP/IP: LPR, FTP, IPP, PORT2501, PORT9100 MS Network: SMB NetWare: Работен режим, в готовност, NDS сървър за печат, поддържащ сървър за печат, отделен принтер AppleTalk
Протоколи за управление в мрежа	TCP/IP: SNMP, ENPC, HTTP, TELNET, DHCP, BOOTP, PING, DDNS, SNTP, Rendezvous Microsoft Network: AutoIP, SSDP; NetBEUI: SNMP, SSDP; NetWare and AppleTalk: SNMP, ENPC
ЕКСПЛОАТАЦИОНЕН ЖИВОТ НА КОНСУМАТИВИТЕ	
Печатаща касета	17 000 страници – включва тонер, фотобарабан и колектор за отпадния тонер (първоначалната касета – 6000 страници)
ПРОДУКТИ ЗА ПОДДРЪЖКА	
Комплект за поддръжка (изпичач блок)	200 000 страници (C13S053017BA)
РАБОТА С ХАРТИЯТА	
Стандартно подавана хартия	700 листа (многофункционална тава за 150 листа + касета за 550 листа)
Максимално подавана хартия	1800 листа (многофункционална тава за 150 листа + касета за 550 листа) + 2 допълнителни касети за по 550 листа)
Размер на хартията	A4, A5, B5, F4, LT, HLT, LGL, EXE, GLG, GLT, Mon, COM 10, DL, C5, C6. Размер по избор – от 76,2 до 215,9 мм x от 127 до 355,6 мм
Тегло на хартията	60 – 216 г/м ²
Допълнително купувани аксесоари за хартия	Долна касета за 550 листа хартия (C12C802091), макс. 2 Контейнер за подреждане на 500 листа (C12C802111), устройство за двустранен печат (C12C802101)
Стандартно/максимално изведена хартия	500 листа /1000 листа (500 стандартно + 500 в контейнер за подреждане)
ИЗИСКВАНИЯ КЪМ ЗАХРАНВАНЕТО	
Норми	Директиви IEC61000-4-4, IEC60801-2
Номинално напрежение/честота/ток	220/240 V / от 50 до 60 Hz / 4,9 A
Консумирана мощност	Макс. при работа 959 W (ср. при работа 538 W, ср. в режим на готовност 76 W, ср. в режим на заспиване 10 W)
ИЗИСКВАНИЯ КЪМ СИСТЕМАТА И ПОДДРЪЖАНИ ОС	
PC	Паралелен порт, ethernet (10/100 Base Tx) или USB (11 или по-нов)
Поддръжани операционни системи	Microsoft® Windows® NT 4.0 / 98 / 2000 / Me / XP / XP 64-битова версия / Server 2003 / Server 2003 64-битова версия / Vista / Vista 64-битова версия / Server 2008 / Server 2008 64-битова версия
Mac	EtherTalk или USB
Поддръжани операционни системи	Mac OS 8.1 или по-нова 9.X и OS X (само PostScript)
Поддръжане на Linux/Unix/Citrix/SAP/Novell	За повече информация относно съвместимостта с Linux, Unix, Novell, SAP и др. посетете http://www.business-solutions.epson.co.uk/Compatible.htm
ДОПЪЛНИТЕЛЕН СОФТУЕР	
Драйвери	Драйвер за принтера, Epson Status Monitor 3, кратки инструкции, инструкции за справяне със засяданията на хартия
Софтуер	Мрежови помощни програми, ръководство за работа в мрежа
РАЗМЕРИ И ТЕГЛО	
(Ш x Д x В мм, кг)	Основно устройство EPL-N3000: 428 x 468 x 404 мм, 20,9 кг
УСЛОВИЯ НА ОКОЛНАТА СРЕДА	
Температура	Работа: от 5°C до 35°C, съхраняване: от 0 до 35°C
Влажност	Работа: от 15 до 85% RH, съхраняване: от 10 до 80% RH
Звуково налягане	Работа: 53,6 dB(A), готовност: 27 dB(A)
ТЕХНИЧЕСКА БЕЗОПАСНОСТ И НОРМАТИВНИ ПРАВИЛНИЦИ	
Стандарти за техническа безопасност	Директиви EN 60950, IEC60950, CE директива, FDA21CFR, GB7247.1, IEC60825-1
EMC/EMI	Директиви EN 550222(CISPR 22), EN 55024(CPISPR 24), EN 61000-3-2, EN 61000-3-3, IEC61000-4-[2,3,4,5,6,8,11]
Образуване на озон	0,02 м г/м ³ или по-малко (съвместимост със стандарта New Blue Angel) съвместимост със стандарта UL
Материали	Не съдържа материали, които да са забранени нормативно в някоя страна
Норми за химически вещества (химикали)	Отговаря на OSHA, TSCA и EINECS
ГАРАНЦИЯ*	
Стандартна	1 година на място
Допълнителна	Epson CoverPlus – удължена 3-годишна гаранция на място ECPGRP55

* Предложенията за гаранции не вадат за всички страни. За повече информация се свържете с местния представител на Epson.

СЕРИЯ EPSON EPL-N3000



КОНФИГУРАЦИЯ НА МОДЕЛИТЕ

- EPL-N3000 C11C554001BZ
- EPL-N3000T C11C554001BY
включва касета за хартия за 550 листа
- EPL-N3000D C11C554001BV
включва устройство за автоматичен двустранен печат
- EPL-N3000DT C11C554001BX
включва устройство за автоматичен двустранен печат и касета за 550 листа хартия
- EPL-N3000DTS C11C554001BW
включва устройство за автоматичен двустранен печат, касета за 550 листа хартия и контейнер за подреждане

КОНСУМАТИВИ

- Печатаща касета: C13S051111
Стандартна: 17 000 страници
- Изпичач блок: 200 000 страници C13S053017BA
- Първоначална касета: 6000 страници

ОПЦИИ

- Долна касета за 550 листа: C12C802091
- Контейнер за подреждане на 500 листа: C12C802111
- Устройство за двустранен печат: C12C802101
- Epson CoverPlus – удължена 3-годишна гаранция на място: ECPGRP55

EPL-N3000 SERIES - 1BG - 05/09



Solytron
140, Mimi Balkanska Str.
1540 Sofia
Bulgaria
www.solytron.bg
tel.: 00359 29602343

PolyComp
2, Bunaia Str.
1506 Sofia
Bulgaria
www.polycomp.bg
tel.: 00359 2 814 41 41

Epson Deutschland GmbH
Branch Office Czech Republic
Slavickova 1a
63800 Brno
email: infoline@epson.cz
Tel.: +420 548 427 8 11
Fax.: +420 548 427 8 16

Търговските марки и регистрираните търговски марки са собственост на Seiko Epson Corporation или на съответните им собственици. Информацията за продукта може да бъде променена без предизвестие.

Better Products
for a Better Future™

Ние в Epson знаем, че планирането на бъдещето изисква силна ангажираност към околната среда. Ето защо правим усилия да създаваме нови продукти, които са надеждни, енергийно ефективни и могат да се рециклират. По-добрите продукти, които изискват по-малко ресурси, гарантират по-добро бъдеще за всички нас.

EPSON®