

# МОНОХРОМЕН А3 ПРИНТЕР ЗА ДЕЙНИ ФИРМИ

## EPSON ACULASER M8000N SERIES



**Пълен набор от интерфейси:** стандартно притежава Ethernet 10/100 Base Tx, високоскоростен USB, паралелни портове.

**Великолепна гъвкавост за задания с голям обем:** стандартно поддържа алтернативна ориентация на хартията, а допълнително могат да се купят контейнер за подреждане, устройство за двустранен печат, 3 допълнителни касети за хартия A3/A4.

**Бърза обработка на комплексни задания:** благодарение на стандартната памет от 128 Mb, която може да се увеличи до 578 Mb.

**Превключване между носителите:** касетите за хартия могат да се разгнат от формат A4 до формат A3 за секунди.



### Нашият най-бърз монохромен принтер

Принтерът Epson AcuLaser СЕРИЯ M8000N е най-бързият принтер на Epson, който постига невероятните 44 стр/мин за формат A4 и до 25 стр/мин за формат A3. Той се характеризира с разделителна способност от 1200x1200 т/инч, оригинален Adobe® PostScript® 3™ и директен печат на PDF за постигане на по-бърза и по-точна обработка. Принтерът е идеален за компании и работни групи, които се нуждаят от висококачествен печат на големи обеми от документи.

### Висока производителност, ниски разходи

Създаден да бъде здрав и дълготраен, този достъпен принтер притежава компоненти с дълъг експлоатационен живот, така че можете да печатате хиляди и хиляди страници, без да възникне проблем. Печатащата касета със задължение за връщане, допринася още повече за намаляване на разходите и прави принтера изключително икономичен.

### Усъвършенствана защита

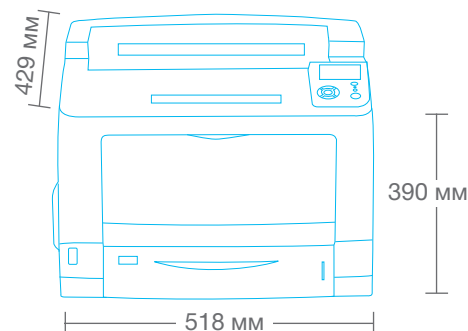
Благодарение на вградената функция за SSL шифроване на данните при работа в мрежа, принтерът AcuLaser M8000N на Epson подобрява още повече защитата на вашата работа. Той също така има функция срещу копиране, която различава оригинала от копията, и CF карта (купува се допълнително) за настройка на конфиденциални задания. Може да бъде инсталирано и допълнително приложение за печат EpsonNet Authentication, което гарантира, че отпечатаните материали отиват само до предварително определените служители.

**EPSON®**  
EXCEED YOUR VISION

# РАЗМЕРИ И СПЕЦИФИКАЦИЯ НА ПРОДУКТА

<b>ХАРАКТЕРИСТИКИ НА ПЕЧАТА</b>	
Технология за печат	Лазерна
Разделителна способност	Истински 1200 т/инч
Скорост на печата	A4: 44 стр/мин, A3: 25 стр/мин
Излизане на първата страница	7,8 сек.
Време за загревяне	18 сек.
Максимален месечен обем	200 000 страници
<b>СПЕЦИФИКАЦИИ НА КОНТРОЛЕРА</b>	
Процесор	500 Mhz
Памет	Стандартна: 128 MB, Макс.: 576 MB
PCL емуляции	Оригинален Adobe® PostScript® 3™, PCL6, PCL5e, PDF1.3, ESC/Page, FX, ESCP2, I239X
Резидентни шрифтове	Мащабируеми: 84 ESC/Page, 95 PCL5c, 80 PCL6, 17 PS3 Растерни: 7 ESC/Page, 5 PCL5c, 1 PCL6 Typeface: 10 ESC/P2, 8 FX, 8 I239X
<b>ИНТЕРФЕЙСИ И СВЪРЗВАНЕ</b>	
Стандартни интерфейси	Ethernet (100Base-TX/10Base-T), USB 2.0HS, паралелен (IEEE 1284).
Допълнителни интерфейси	TypeB и CompactFlash
Протоколи за печат в мрежа	TCP/IP: LPR, FTP, IPP, PORT2501, PORT9100, WSD Microsoft Network: Net BIOS по TCP/IP, Net BIOS по NetBEUI NetWare: Работен режим, в готовност, NDS сървър за печат, поддържащ сървър за печат, отделен принтер
Протоколи за управление в мрежа	AppleTalk
Панел	TCP/IP: SNMP, HTTP, TELNET, DHCP, BOOTP, APIPA, PING, DDNS, mDNS, SNTP, SSDP, SLP, WSD, LLTD Microsoft Network: Auto-IP, SSDP - MS Network (NetBEUI); SNMP - NetWare: SNMP - AppleTalk: SNMP LCD екран с 132x65 точки, 3 светодиода, 7 бутона
<b>РАБОТА С ХАРТИЯ</b>	
Стандартно подавана хартия	650 листа (многофункционална тава за 150 листа + касета за 500 листа)
Максимално подавана хартия	2150 листа (многофункционална тава за 150 листа + касета за 500 листа + 3 допълнителни касети за по 500 листа)
Размер на хартията	A3, A4, A5, A6, B4, B5, LT, HLT, LGL, GLG, GLT, EXE, B, F4, прозрачни материали, етикети, C5, C6, Com10, DL, Mon, ISO-B5, по избор: от 98,4 - 508 мм до 75 - 297 мм 64 - 216 г/м <sup>2</sup>
Тегло на хартията	Универсална касета за 500 листа хартия (C12C802542) - Max: 3
Допълнителна хартия	Устройство за двустранен печат (C12C802552) Контейнер за подреждане на 500 листа (C12C802562)
Стандартно/максимално извеждана хартия	450 листа / 900 листа (с допълнително кулуван контейнер за подреждане - C12C802562)
<b>ИЗИСКВАНИЯ КЪМ ЗАХРАНВАНЕТО</b>	
Норми	Международен стандарт ENERGY STAR®
Номинално напрежение/честота/ток	от 220 V до 240 V / 50 Hz или 60 Hz / 3,5 A
Електрическа консумация	703 W (при печат), 88 W (при готовност), 4 W (при заспиване)
<b>ИЗИСКВАНИЯ КЪМ СИСТЕМАТА И ПОДДЪРЖАНИ ОС</b>	
Изисквания към системата	PC: Ethernet (100BaseTX/10BaseT), USB (1.1 или по-нова) или паралелен порт MAC: EtherTalk, USB 1.1 по-нова, ако е налична
Поддръжане на Windows	Microsoft Windows 2000 / XP / Server 2003 / Microsoft Windows Vista / Server 2008 / XP x64 Edition / Server 2003 x64 Edition / Vista x64 / 2008 x64 Edition
Поддръжане на Mac	Mac OS 10.3.9 и по-нови
Поддръжане на Linux/Unix/Citrix/SAP/Novell	За повече информация относно Linux, Unix, Novell, SAP и др. посетете <a href="http://www.business-solutions.epson.co.uk/Compatible.htm">http://www.business-solutions.epson.co.uk/Compatible.htm</a>
<b>ДОПЪЛНИТЕЛЕН СОФТУЕР</b>	
Драйвери	драйвер за принтера, Epson Status Monitor 3, кратки инструкции, инструкции за справяне със засяданията на хартия
Софтуер	мрежови помощни програми, ръководство за работа в мрежа
<b>РАЗМЕРИ И ТЕГЛО</b> (Ш x Д x В мм, кг)	
AL-M8000N: Основно устройство:	518x429x390 мм, 22,5 кг
Касета за 500 листа:	505x373x143 мм, 6,3 кг
У-во за двустранен печат:	435x147x233 мм, 2,3 кг
Контейнер за A4:	501x312x212 мм, 3,0 кг
<b>УСЛОВИЯ НА ОКОЛНАТА СРЕДА</b>	
Температура	Работа: от 5°C до 35°C / Съхраняване: от 0 до 35 °C
Влажност	Работа: от 15 до 85% RH / Съхраняване: от 15 до 80% RH
Ниво на звука	Работа: 7,44 B(A); Готовност: 5,3 B (A)
Звуково налягане	Работа: 58 dB(A); Готовност: 38 dB (A)
<b>БЕЗОПАСНОСТ И НОРМАТИВНИ ПРАВИЛНИЦИ</b>	
Стандарти за безопасност	Прах: 4,00 мг/ч или по-малко; Озон: 1,50 мг/ч или по-малко; Стирен: 1,00 мг/ч или по-малко; Бензен: 0,05 мг/ч, TVOC: 10,00 мг/ч или по-малко, пластмасата не съдържа PVC, съвместим с EN60825-1, съвместим с EN60950-1
EMC/EMI	EN55022 (CIRSPR публикация 22), клас B, EN61000-3-2, EN61000-3-3, EN55024
Образуване на озон	Съвместим с UL 478, 5-то издание
<b>ГАРАНЦИЯ</b>	
Стандартна:	1 година на място
Допълнителна:	3 години на място (CoverPlus): ECPGRP55

# EPSON ACULASER СЕРИЯ M8000N



## КОНФИГУРАЦИЯ НА МОДЕЛИТЕ

- AcuLaser M8000N основен модел C11CA38011BZ
- AcuLaser M8000TN C11CA38011BY  
AL-M8000N плюс допълнителна касета за 500 листа хартия
- AcuLaser M8000DN C11CA38011BX  
AL-M8000N плюс допълнително устройство за двустранен печат
- AcuLaser M8000DTN 11CA38011BV  
AL-M8000DN плюс допълнителна касета за 500 листа хартия
- AcuLaser M8000D3TN C11CA38011BW  
AL-M8000DN плюс 3 допълнителни касети с по 550 листа хартия

## КОНСУМАТИВИ

- Печатаща касета: C13S051188  
Стандартна: 15 000 страници (ISO 19752)  
470x242x237 (ШxДxВ) - 2,7 кг
- Печатаща касета: C13S051189  
Със задължение за връщане\*: 15 000 страници (ISO 19752)  
470x242x237 (ШxДxВ) - 2,7 кг
- Печатаща касета с двойна кутия: C13S051189DB  
Със задължение за връщане\*: 30 000 страници (ISO 19752)  
470x252x474 (ШxДxВ) - 6,4 кг
- Първоначална тонер касета: 6 000 страници (ISO 19752)

## ОПЦИИ

- У-во за двустранен печат: C12C802552
- 500 листа Универсална касета за хартия C12C802542
- Контейнер за A4: C12C802562
- Допълнителна памет  
64 MB RAM: 7000275  
128 MB RAM: 7000276  
256 MB RAM: 7000277

\*Тонер касетите със задължение за връщане се предлагат на потребителите на по-ниска цена при условие, че празните касети ще бъдат върнати на Epson чрез програмата за безплатно събиране. Тонер касетите със задължение за връщане се предлагат само в държавите, където Epson осъществява услугата за събиране на изразходваните касети. За повече информация посетете <http://www.epson.com/recycle/>.

## Better Products for a Better Future™

Ние в Epson знаем, че планирането на бъдещето изисква силна ангажираност към околната среда. Ето защо правим усилия да създаваме нови продукти, които са надеждни, енергийно ефективни и могат да се рециклират. По-добрите продукти, които изискват по-малко ресурси, гарантират по-добро бъдеще за всички нас.

# EPSON®



Solytron  
140, Mimi Balkanska Str.  
1540 Sofia  
Bulgaria  
[www.solytron.bg](http://www.solytron.bg)  
tel.: 00359 29602343

PolyComp  
2, Bunaia Str.  
1506 Sofia  
Bulgaria  
[www.polycomp.bg](http://www.polycomp.bg)  
tel.: 00359 2 814 41 41

Epson Deutschland GmbH  
Branch Office Czech Republic  
Slavickova 1a  
63800 Brno  
email: [infoline@epson.cz](mailto:infoline@epson.cz)  
Tel.: +420 548 427 8 11  
Fax: +420 548 427 8 16